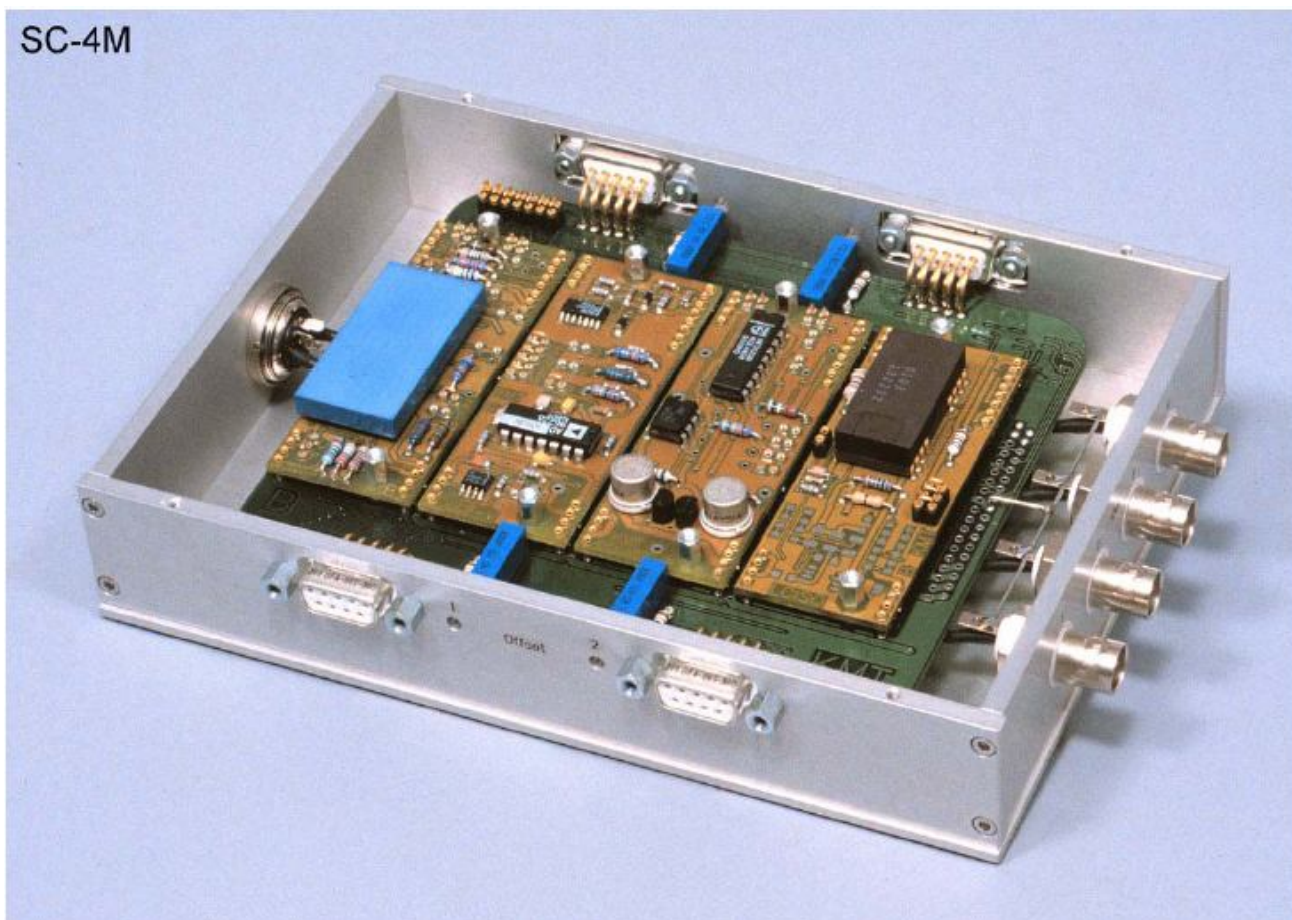


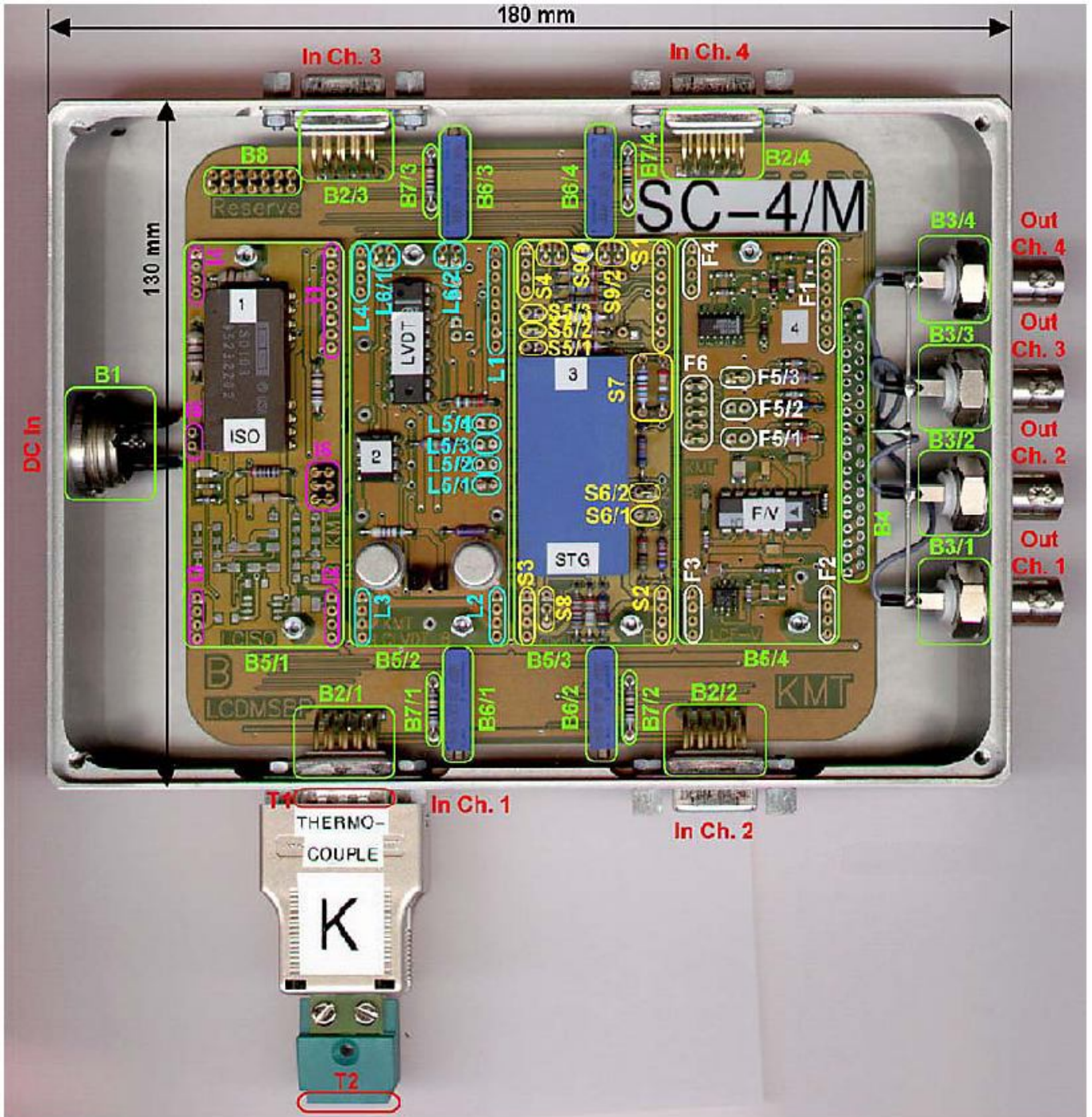
# SC-4/M

## Инструкция пользователя

### 4-канальный измерительный усилитель

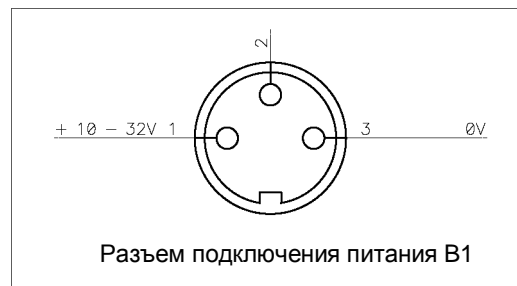


с модулями усиления сигнала ISO и тензодатчиков, индуктивных датчиков перемещения, термопар, фильтров, преобразователей частота/напряжение

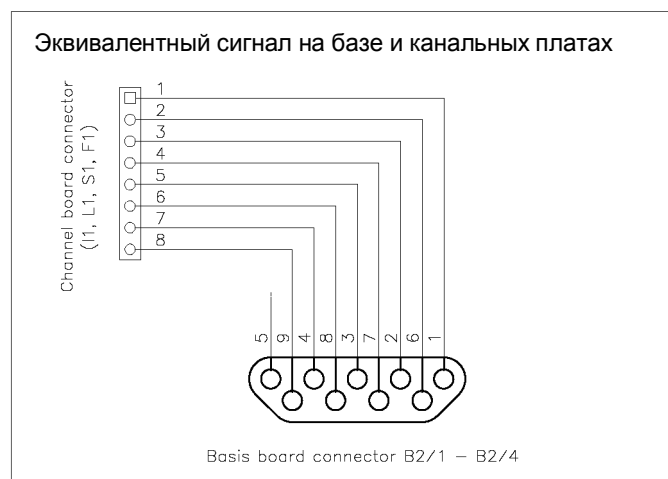


## Основная плата

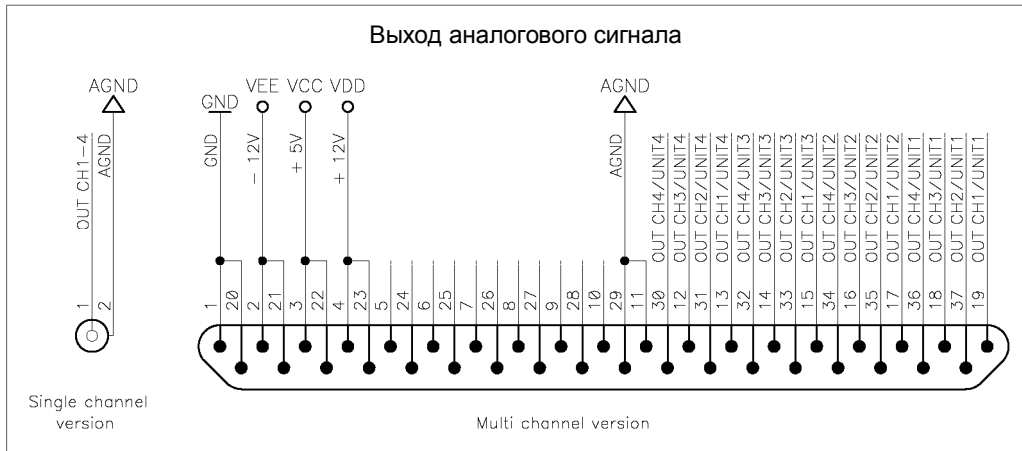
- 4 модуля усиления сигнала на прибор (B5/1 - B5/4)
- Последовательный опрос до 4 приборов (16-канальная система)
- Источник питания: 10 – 36В переменного тока (B1)



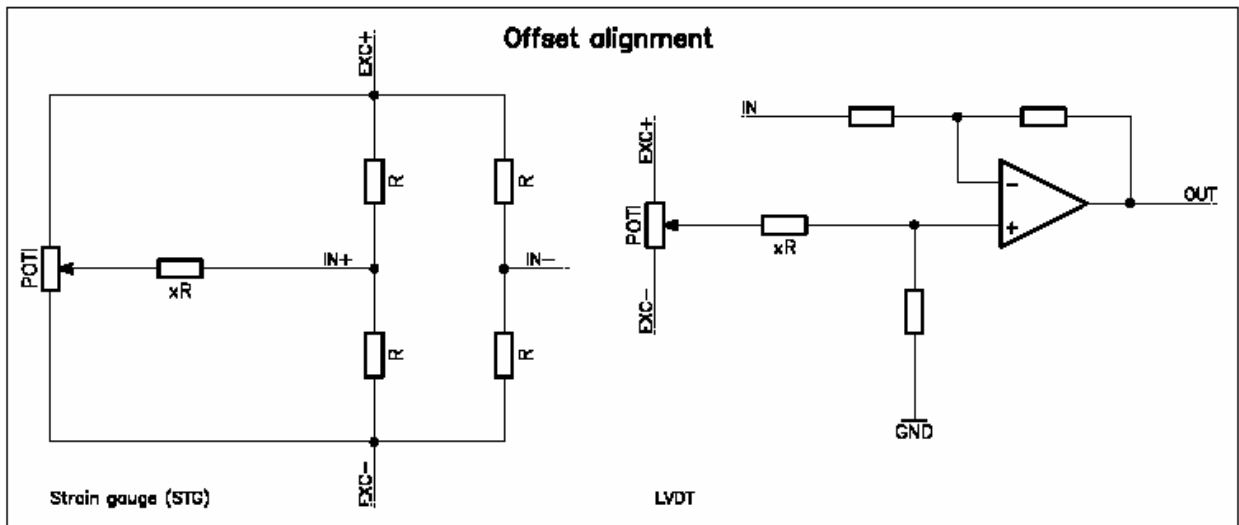
- Размер: 180 x 130 x 35 мм
- Вес: 700г, включая 4 модуля усиления сигнала
- Входной разъем (B2/1 - B2/4): (I1, L1, S1, F1) прямое подключение к разъемам



- Выходной разъем: выход сигнала через BNC (B3/1-B3/4) или общий разъем (B4)



- Настройка смещения через потенциометры (B6/1-B6/4) для каналов STG и LVDT



Резистор R обозначает полномостовую схему тензометрического модуля (STG). Ненастроенное плечо моста может быть компенсировано потенциометром POT (B6/1 B6/4). Диапазон смещения определяется постоянным резистором, обозначаемым как xR (B7/1 B7/4) со значением по умолчанию 100kΩ. При этом справедлива следующая формула:

$$\Delta V_{ALIGN} = \frac{\pm V_{EXC}}{4x} \quad \text{with } V_{EXC} = V_{EXC+} - V_{EXC-} \quad \text{и } x = \frac{xR}{R}$$

Пример:  $xR = 100k\Omega, R = 120\Omega, V_{EXC} = 8V$

$$\Rightarrow x = \frac{100k\Omega}{120\Omega} \quad \text{и } \Delta V_{ALIGN} = \pm \frac{8V}{4x} = \pm \frac{8V \cdot 120\Omega}{4 \cdot 100k\Omega} = \pm 2,4mV$$

Если при стандартной конфигурации настройка смещения нуля не возможна, постоянное сопротивление (B7/1 - B7/4) должно понижаться (например, xR = 10kΩ увеличивает диапазон смещения до ±24mV).

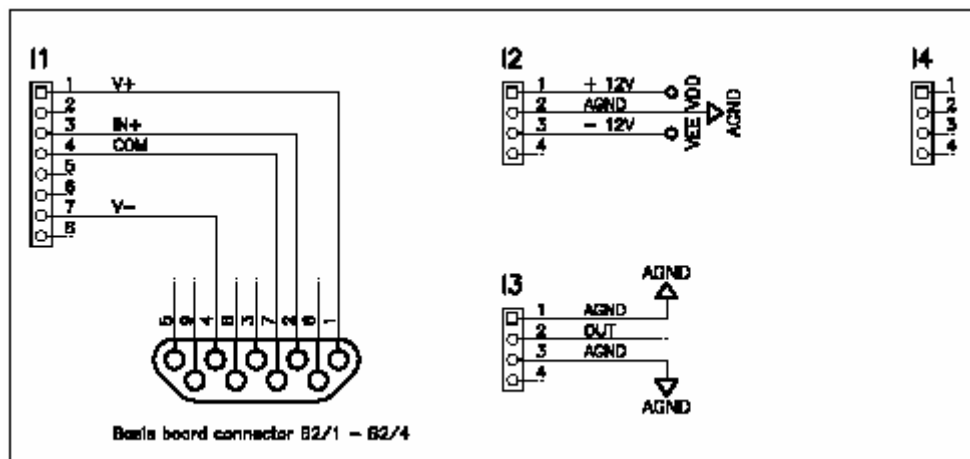
На модуле LVDT настройка смещения происходит на оконечном усилителе. Диапазон смещения так же зависит от установленного усиления. Но для тензометрического модуля так же справедливы два правила:

- ⇒ ижежение сопротивления xR (B7/1-B7/4) приводит к увеличению диапазона настройки.
- ⇒ Увеличение постоянного сопротивления xR (B7/1- B7/4) приводит к увеличению точности совмещения.

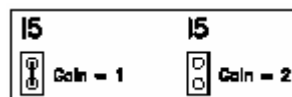
- Дополнительные перемычки (B8)

## Усилитель изоляции (ISO)

- Возможно использование с **Термо** модулем
- Опциональный ненастраиваемый фильтр на плате (4-пол. Баттерворт, 3дБ при 4Гц, 0.05дБ при 1Гц, > 80дБ при 50Гц)
- Опциональный **Фильтр** на адаптивной плате
- Назначение контактов на основной плате (**I1**, **I2**, **I3**, **I4**)



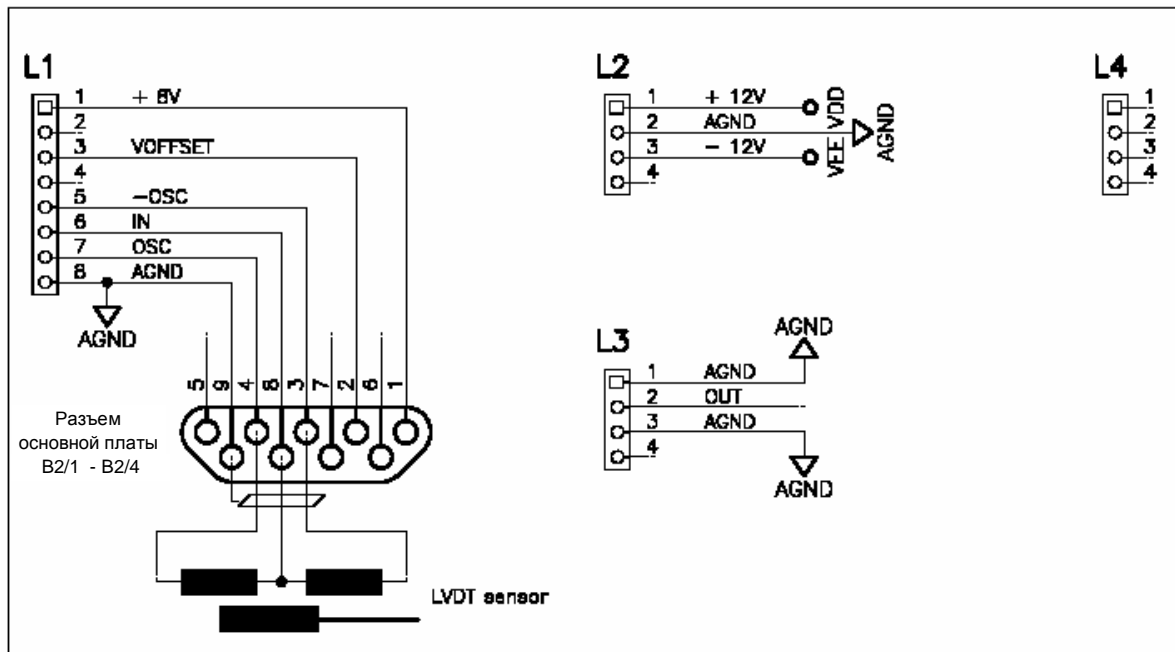
- Усиление: 1 (так же опционально возможно  $G = 2$ , **I5**)



- Диапазон входного и выходного напряжения:  $\pm 5V$
- Развязанные выходы питания
- Полоса пропускания (малый сигнал): 20кГц
- Смещение: типично  $\pm 20mV$  (максимум  $\pm 60mV$ )
- Скорость нарастания выходного напряжения:  $1.5V/\mu s$
- Диапазон рабочих температур:  $-40^{\circ}C \dots +80^{\circ}C$
- Дополнительные перемычки (**I6**)

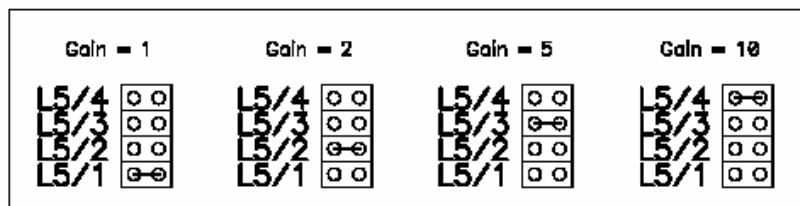
## Модуль индуктивных датчиков перемещения (LDVT)

- Опциональный **Фильтр** на адаптивной плате
- Назначение контактов на основной плате (**L1**, **L2**, **L3**, **L4**)



- Питание датчика: 5 кГц синусоидально,  $V = 2.5V$ , 300Ω макс. нагрузка
- Настраиваемое усиление: 1, 2, 5, 10 (**L5/1 - L5/4**)

Диапазон измерения: G=1: ± 5В соответствует ± 10мм  
 G=2: ± 5В соответствует ± 5мм  
 G=5: ± 5В соответствует ± 2мм  
 G=10: ± 5В соответствует ± 1мм

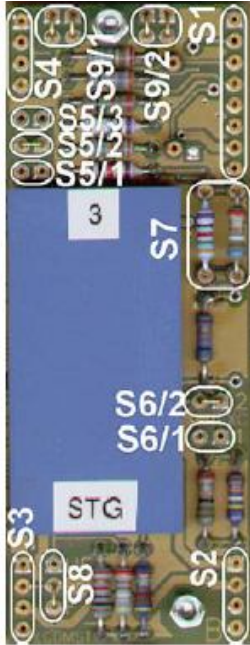


- Полоса пропускания сигнала: 400Гц
- Диапазон выходного напряжения: ± 5В,  $I_{max} = 5mA$
- Ошибка линеаризации: ± 1%
- Диапазон рабочих температур: - 40°C ... + 80°C
- Дополнительные перемычки (**L6/1**, **L6/2**)

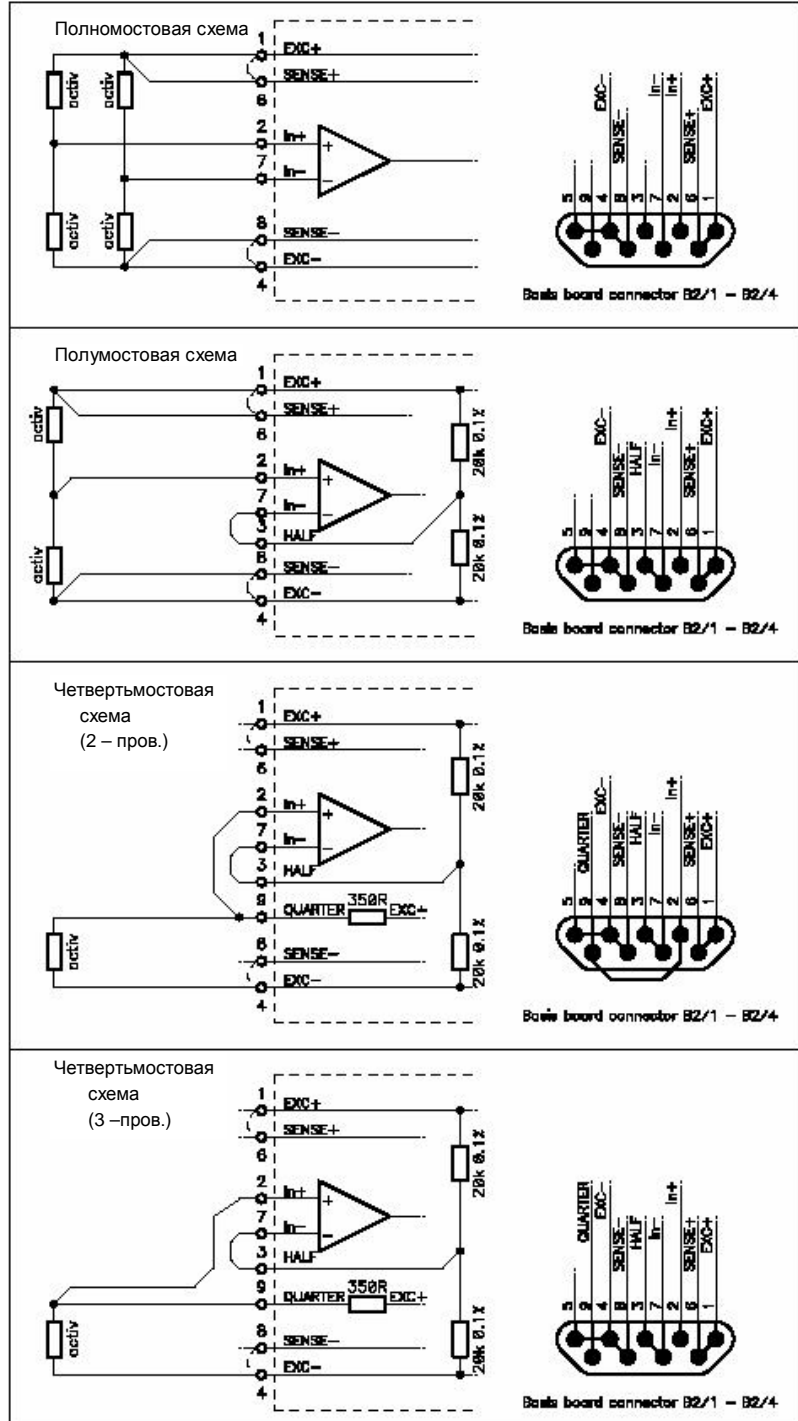
# Тензометрический усилитель (STG)

- Опциональный **Фильтр** на адаптивной плате
- 2- и 3-проводные четвертьмостовые схемы, а так же полу- и полномостовые схемы от  $120\Omega$  до  $1k\Omega$

STG модуль версии 2



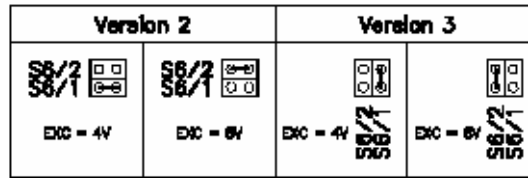
STG модуль версия 3



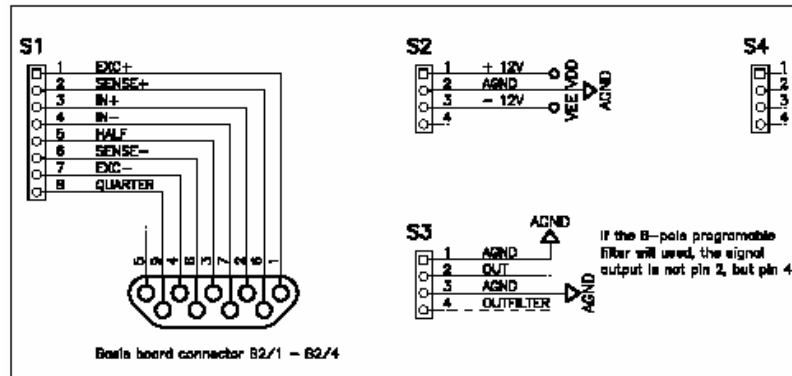
- Настройки усиления: 1 или 2, 10, 100, 1000 (**S5/1 - S5/4**)

Version 2				Version 3			
Gain = 2	Gain = 10	Gain = 100	Gain = 1000	Gain = 1	Gain = 10	Gain = 100	Gain = 1000

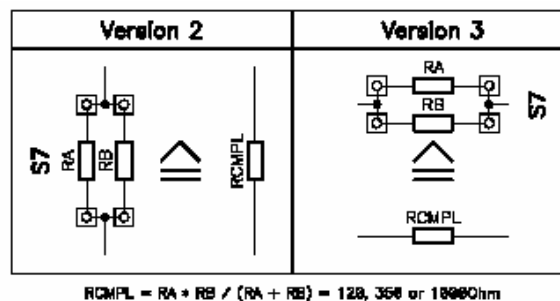
- Настраиваемое напряжение возбуждения: 4В, 8В (S6/1, S6/2)



- Назначение контактов на основной плате (S1, S2, S3, S4)



- Настройка смещения нуля выше полного диапазона измерения потенциометром (см. Основная плата)
- Четвертьмостовое завершения может быть заменено конечным резистором (S7)

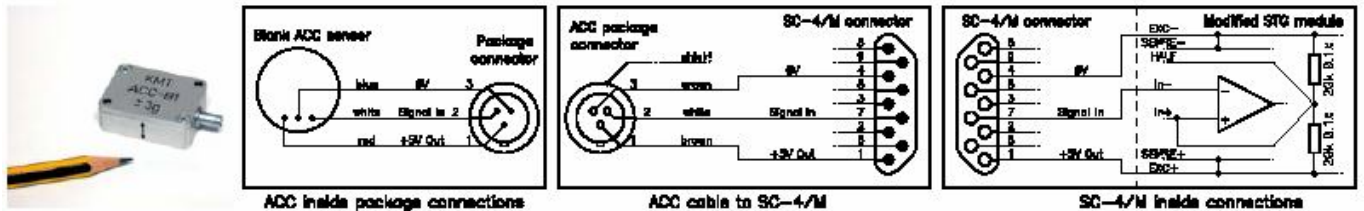


- На выходе усилителя сигнал обрабатывается 2-пол. Баллурворта фильтром нижних частот с 3дБ при 5кГц и 40дБ затухания на разряд. Перемычкой S8 можно отключить данный фильтр, но следует иметь в виду, что для версии 2 настроенное усиление делится на -2. Это означает, что при выборе усиления 1000, вы получаете на выходе, необработанный фильтром инвертированный сигнал с усилением в 500. Для версии 3 усиление на выходе при обработке и без обработки фильтром эквивалентно.



- Диапазон входного напряжения:  $\pm 5V$ ,  $Z_{in} = 10M\Omega$
- Диапазон выходного напряжения:  $\pm 5V$ ,  $I_{max} = 5mA$
- Ошибка линеаризации:  $\pm 0.1\%$
- Диапазон рабочих температур:  $-40^{\circ}C \dots +80^{\circ}C$
- Дополнительные перемычки (S9/1, S9/2)

- Емкостные датчики ускорения определяют ускорение и вибрацию, а так же угол наклона объекта и предназначены для измерения на транспортных средствах, машинах, строениях и предприятиях. Они так же позволяют быстро проводить диагностику и как нельзя лучше подходят для контроля напряжений на деформированных компонентах. В качестве наиболее существенных характеристик прибора можно указать сопротивление удару до 10000г, высокая стабильность, герметичный корпус (стандарт защиты IP65), точный выходной сигнал DC и небольшой температурный дрейф.



На следующем рисунке представлена разводка контактов от датчика к модулю.

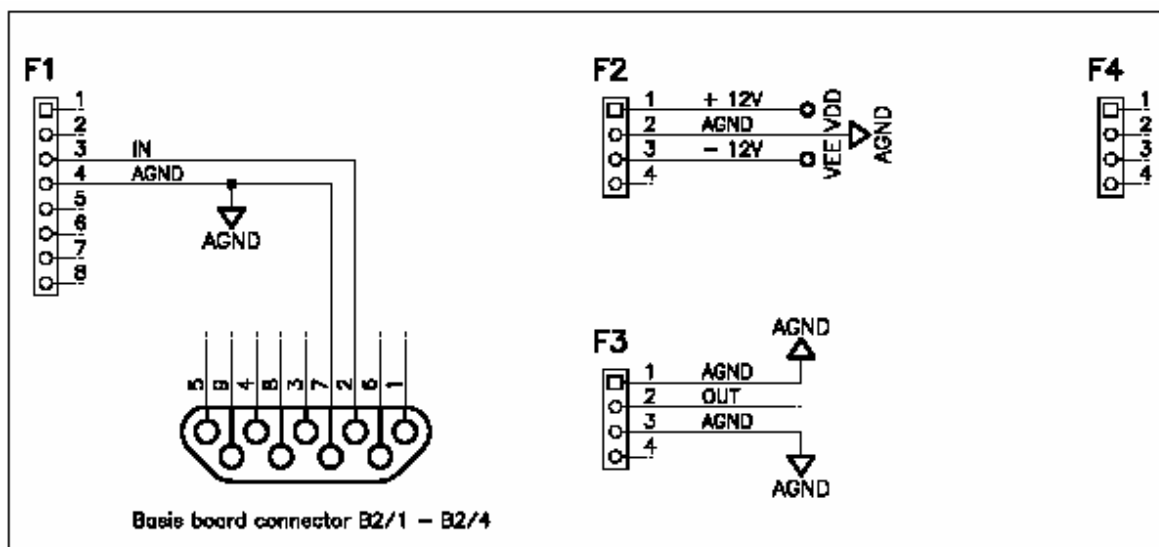
- Путем угловой установки 3 датчиков на куб, можно определить вектор ускорения в трехмерной области. Интегрированная в датчик схема преобразует емкостной отклик газодинамически амортизированной пружинно-массовой системы в некалиброванное аналоговое напряжение. Модуль, предназначенный для данного датчика, усиливает сигнал в калиброванное выходное напряжение в пределах диапазона  $\pm 5V$  и обеспечивает возможность работы с определяемыми перемычками диапазонами измерений.
- Если рассматривать модуль преобразования сигнала с аппаратной точки зрения, он аналогичен модулю STG (см. предыдущую главу) за исключением наличия только одного напряжения возбуждения и калибровки усиления, предназначенных для определенного датчика. Следовательно, следите за тем, чтобы серийный номер датчика соответствовал номеру, указанному на модуле. Доступны три разные модели датчиков ускорения.

Модель	B1	B2	B3
Диапазон	$\pm 3g$	$\pm 10g$	$\pm 50g$
Программ. перемычки диапазоны на модуле (см. STG)	$\pm 3g$ $\pm 1g$ 	$\pm 10g$ $\pm 5g$ $\pm 1g$ 	$\pm 50g$ $\pm 20g$ $\pm 5g$ 
Питание датчика	EXC = 5V ( фиксировано )	EXC = 5V ( фиксировано )	EXC = 5V ( фиксировано )
Полоса пропускания	0-160 Гц	0-350 Гц	0-550 Гц
Разрешение	$10^{-3}g$	$10^{-2}g$	$10^{-1}g$

- Настройка смещения нуля по силе тяжести ( $\pm 1g$ ) потенциометром (см. [Основная плата](#))
- Ненастраиваемый фильтр на плате (2-пол. Баттерворт, 3дБ при 2кГц, 40дБ на разряд, см. предыдущую главу по [S8](#))
- Опциональный [Фильтр](#) на адаптивной плате
- Диапазон входного напряжения:  $\pm 5V$ ,  $Z_{in} = 10M\Omega$
- Диапазон выходного напряжения:  $\pm 5V$ ,  $I_{max} = 5mA$
- Ошибка линеаризации:  $\pm 0.1\%$
- Диапазон рабочих температур:  $-40^{\circ}C \dots +80^{\circ}C$
- Запасные перемычки (см. предыдущие главы для [S9/1](#), [S9/2](#) )

# Преобразователь частота/напряжение (F/V)

- Назначение контактов на основной плате (F1, F2, F3, F4)



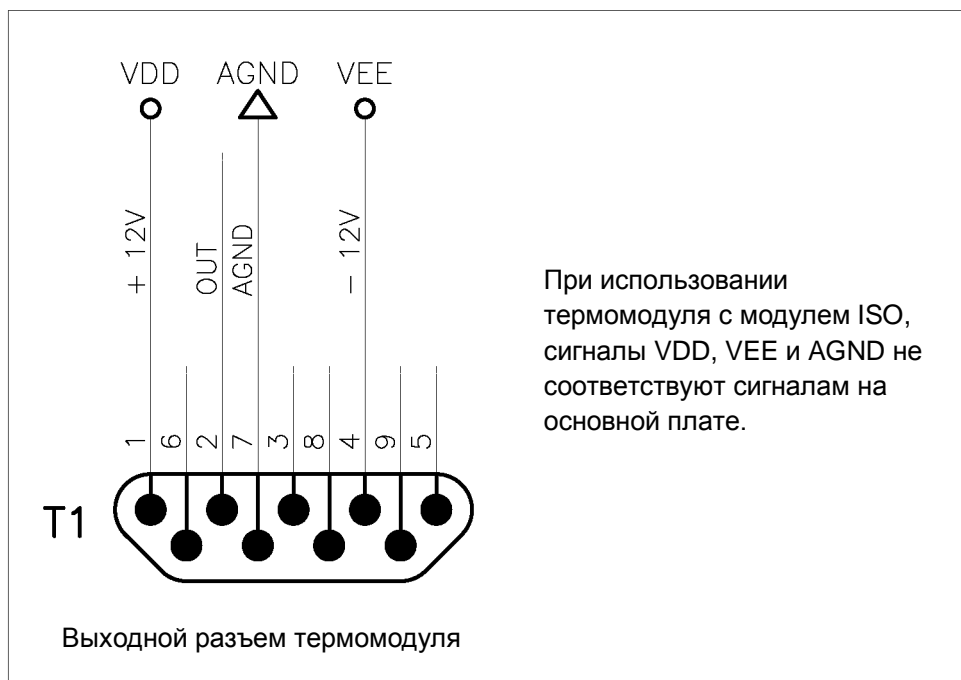
- Настраиваемый частотный диапазон: 40Гц – 500Гц, 40Гц - 2.5кГц, 40Гц – 10кГц (максимальная частота эквивалента выходному напряжению в 5В, F5/1 - F5/3)

40Hz – 500Hz	40Hz – 2.5kHz	40Hz – 10kHz
F5/3	F5/3	F5/3
F5/2	F5/2	F5/2
F5/1	F5/1	F5/1

- Диапазон входного напряжения:  $U_A = 0.3V - 10V$
- Форма волны: синусоидальная, квадратная и треугольная
- Настраиваемый выходной фильтр на плате (2-по. Баттерворт, 3дБ при 10Гц, 40дБ при 100Гц)
- Диапазон выходного напряжения:  $0V - 5V$ ,  $I_{max} = 5mA$
- Ошибка линеаризации:  $\pm 0.2\%$
- Диапазон рабочих температур:  $-40^{\circ}C \dots +80^{\circ}C$
- Запасные перемычки (F6)

## Термоусилитель

- Измерение температуры на электрически изолированных объектах
- Компенсация холодного спая
- Возможность использования термопар типа J и K (T2)
- Нет гальванической развязки (возможно при подключении усилителя изоляции)
- Назначение контактов на основной плате (T1)



- Диапазон рабочих температур:  $-20^{\circ}\text{C}$  -  $+600^{\circ}\text{C}$
- Усиление:  $10\text{мВ}/^{\circ}\text{C}$  (обратите внимание на нелинейность!)
- Диапазон выходного напряжения:  $0\text{В}$  -  $6.5\text{В}$
- Ошибка линеаризации:  $\pm 3\%$  в дополнении к погрешности термопары  
(возможна компенсация по таблице линеаризации)
- Диапазон рабочих температур:  $-40^{\circ}\text{C}$  ...  $+80^{\circ}\text{C}$

• Таблица линеаризации для термопары тип К

<b>Температура °С</b>	<b>Термопара тип К выходное напряжение</b>	<b>Термо-усилитель выходное напряжение(мВ)</b>
- 200,0	- 5,891	- 1454,0
- 180,0	- 5,550	- 1370,0
- 160,0	- 5,141	- 1269,0
- 140,0	- 4,669	- 1152,0
- 120,0	- 4,138	- 1021,0
- 100,0	- 3,553	- 876,0
- 80,0	- 2,920	- 719,0
- 60,0	- 2,243	- 552,0
- 40,0	- 1,527	- 375,0
- 20,0	- 0,777	- 189,0
- 10,0	- 0,392	- 94,0
0,0	0	2,70
10,0	0,397	101,0
20,0	0,798	200,0
25,0	1,000	250,0
30,0	1,203	300,0
40,0	1,611	401,0
50,0	2,022	503,0
60,0	2,436	605,0
80,0	3,266	810,0
100,0	4,095	1015,0
120,0	4,919	1219,0
140,0	5,733	1420,0
160,0	6,539	1620,0
180,0	7,338	1817,0
200,0	8,137	2015,0
220,0	8,938	2213,0
240,0	9,745	2413,0
260,0	10,560	2614,0
280,0	11,381	2817,0
300,0	12,207	3022,0
320,0	13,039	3327,0
340,0	13,874	3434,0
360,0	14,712	3641,0
380,0	15,552	3849,0
400,0	16,395	4057,0
420,0	17,241	4266,0
440,0	18,088	4476,0
460,0	18,938	4686,0
480,0	19,788	4896,0
500,0	20,640	5107,0
520,0	21,493	5318,0
540,0	22,346	5529,0
560,0	23,198	5740,0
580,0	24,050	5950,0
600,0	24,902	6161,0

• Таблица линеаризации для термопары тип J

<b>Температура °С</b>	<b>Термопара тип J выходное напряжение (мВ)</b>	<b>Термо-усилитель выходное напряжение(мВ)</b>
- 200,0	- 7,890	- 1523,0
- 180,0	- 7,402	- 1428,0
- 160,0	- 6,821	- 1316,0
- 140,0	- 6,159	- 1188,0
- 120,0	- 5,426	- 1046,0
- 100,0	- 4,632	- 893,0
- 80,0	- 3,785	- 729,0
- 60,0	- 2,892	- 556,0
- 40,0	- 1,960	- 376,0
- 20,0	- 0,995	- 189,0
- 10,0	- 0,501	- 94,0
0,0	0,0	3,10
10,0	0,507	101,0
20,0	1,019	200,0
25,0	1,277	250,0
30,0	1,536	300,0
40,0	2,058	401,0
50,0	2,585	503,0
60,0	3,115	606,0
80,0	4,186	813,0
100,0	5,268	1022,0
120,0	6,359	1233,0
140,0	7,457	1445,0
160,0	8,560	1659,0
180,0	9,667	1873,0
200,0	10,777	2087,0
220,0	11,887	2302,0
240,0	12,998	2517,0
260,0	14,108	2732,0
280,0	15,217	2946,0
300,0	16,325	3160,0
320,0	17,432	3374,0
340,0	18,537	3588,0
360,0	19,640	3801,0
380,0	20,743	4015,0
400,0	21,846	4228,0
420,0	22,949	4441,0
440,0	24,054	4655,0
460,0	25,161	4869,0
480,0	26,272	5084,0
500,0	27,388	5300,0
520,0	28,511	5517,0
540,0	29,642	5736,0
560,0	30,782	5956,0
580,0	31,933	6179,0
600,0	33,096	6404,0

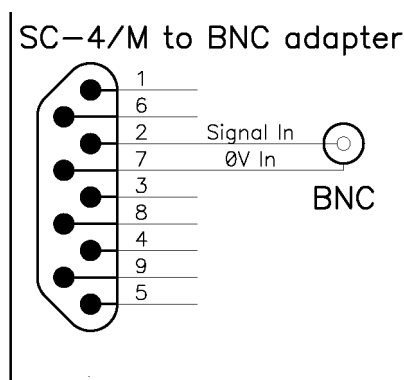
## ICP Усилитель

- Усиление и акустические измерения со всеми ICP и совместимыми датчиками
- 4 настройки тока возбуждения: 1, 2, 4 и 20мА (прочие значения опциональны)
- 7 возможных настроек усиления: 0.5, 1, 2, 4, 8, 16, 32 (прочие значения опциональны)
- После перестановки перемычек необходимо включить и выключить прибор, только после этого изменения вступят в силу!



Настройка усиления		Возбужд.
0.5	8	1mA
1	16	2mA
2	32	4mA
4	32	20mA

- Назначение контактов разъема основной платы совместимо с усилением всех прочих сигналов

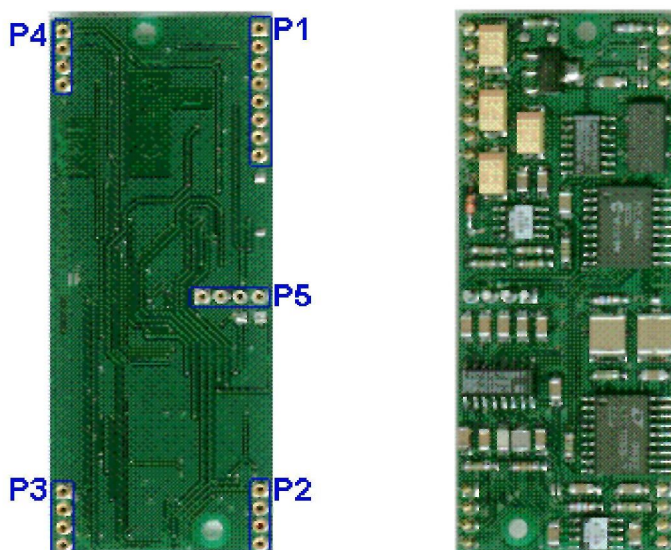


9-контактный штырьковый SubD

- Ширина полосы пропускания: 5 – 16000 Гц
- Диапазон выходного напряжения:  $\pm 5V$ ,  $I_{max} = 5mA$
- Ошибка линеаризации:  $\pm 1\%$
- Диапазон рабочих температур:  $-40^{\circ}C \dots +80^{\circ}C$
- Настройка смещение недоступна (не требуется)

## Модуль фильтра

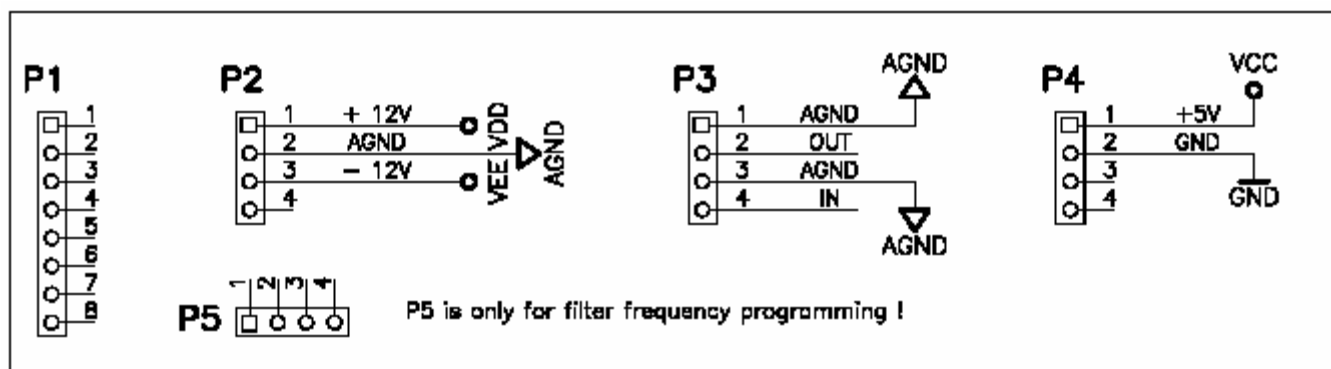
- Возможна комбинация **ISO**, **LVDT** и **STG** модулей (плата фильтра подключается под платой модуля)
- 8<sup>ой</sup> порядок эллиптических и линейных частотных характеристик
- Для эллиптических частотных характеристик – более 2000 частот отсечки, программируемых в диапазоне от 10Гц до 7,5кГц (шкала обратных величин)
- Для линейной частотной характеристики – более 1000 частот отсечки, программируемых в диапазоне от 10Гц до 3,8кГц (шкала обратных величин)
- Частотные характеристики и частота отсечки определяются по заказу (компания может выполнить перепрограммирование фильтров)



Вид спереди

Вид сзади

- Разводка контактов разъемов основной платы (**P1**, **P2**, **P3**, **P4**)



- **ВНИМАНИЕ!** Выходы сигналов модулей (**ISO**, **LVDT**, **STG**) находятся над контактом **P3**. При последующей установке фильтров (не поставка компании), выходной сигнал с контакта 2 (**I3**, **L3**, **S3**) должен быть переброшен на контакт 4. При работе с модулем, оснащенным фильтрами на заводе-изготовителе, без применения фильтра, соедините контакты 2 и 4.

- Диапазон напряжения входного и выходного сигнала:  $\pm 5\text{В}$
- Разрешение без последующей обработки фильтром: 14 бит
- Смещение:  $\pm 2\text{мВ}$
- Диапазон рабочих температур:  $-40^\circ\text{C} \dots +80^\circ\text{C}$
- Измеряемая частотная характеристика:

